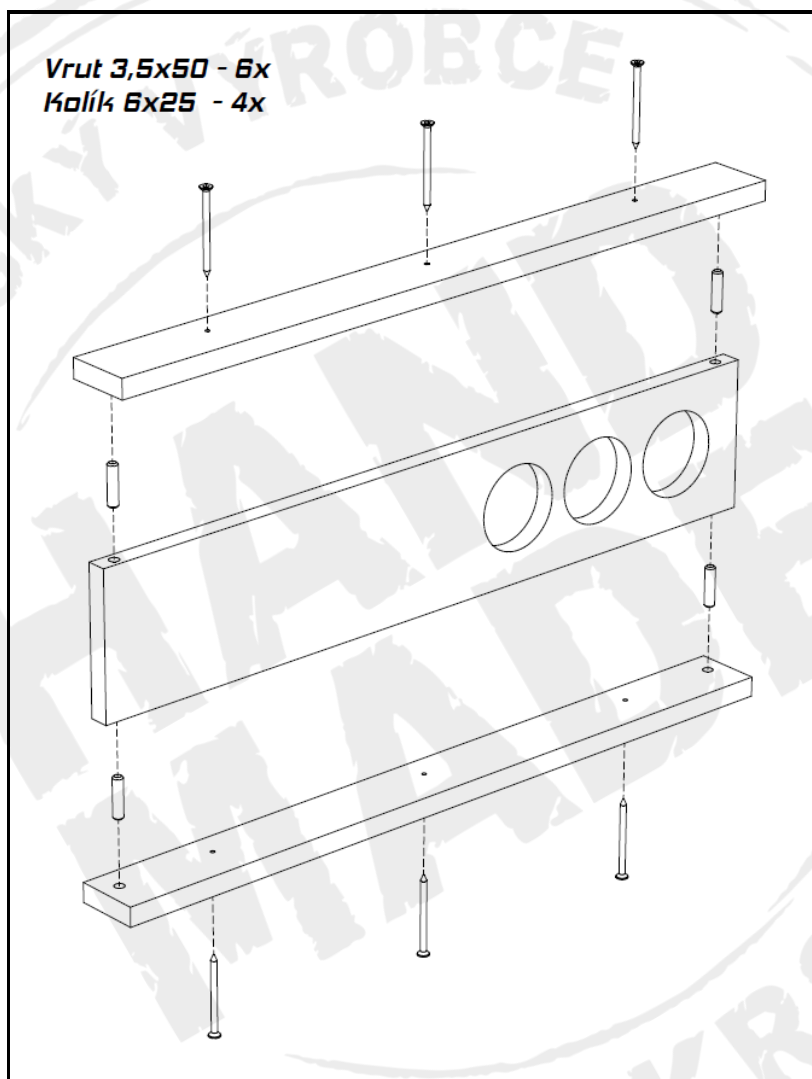


# Montážní návod

## Kuchyň FIAT systému HomeMADE

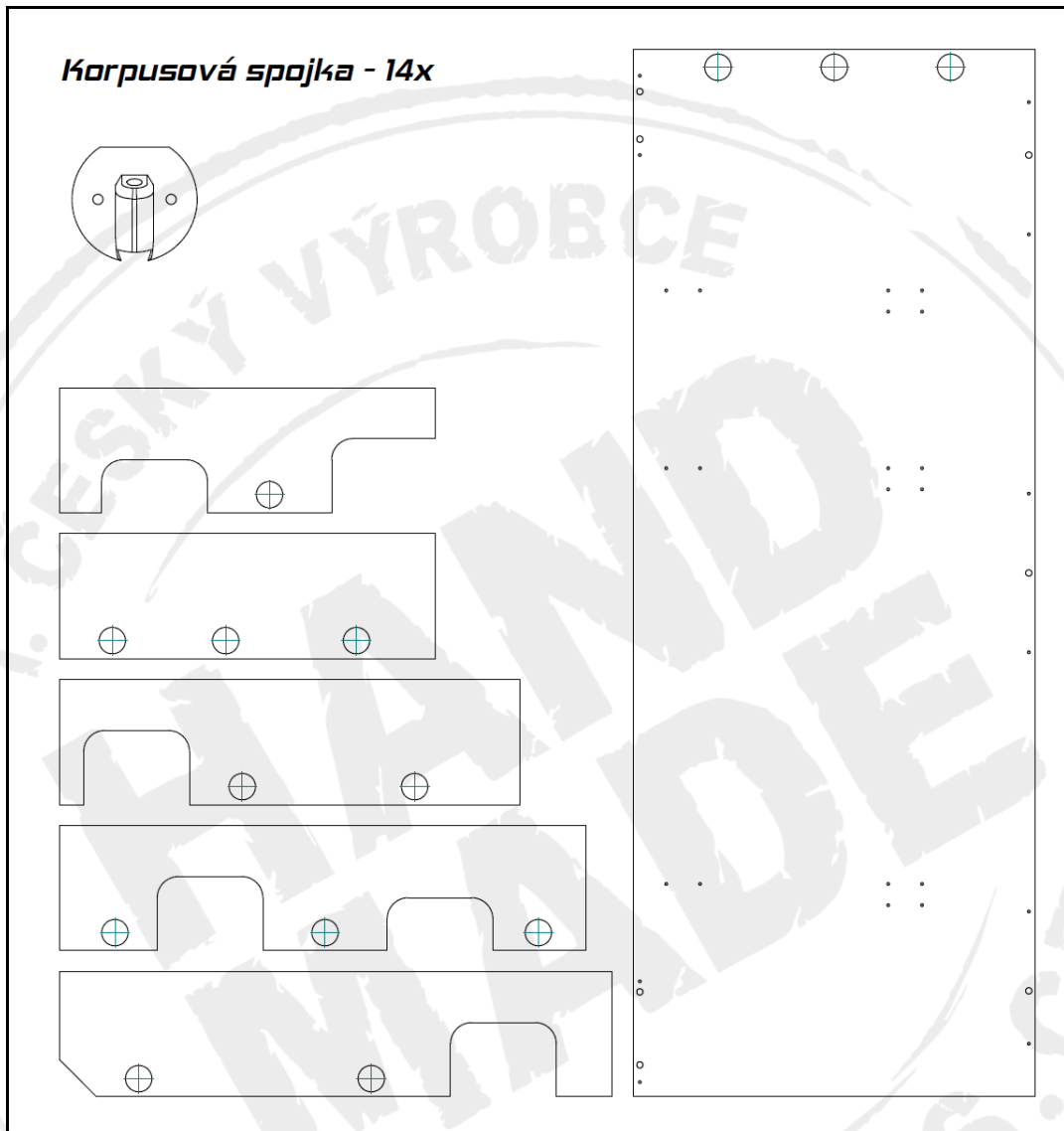
### 1. Složení čelního panelu



**...vlastní cestou...**

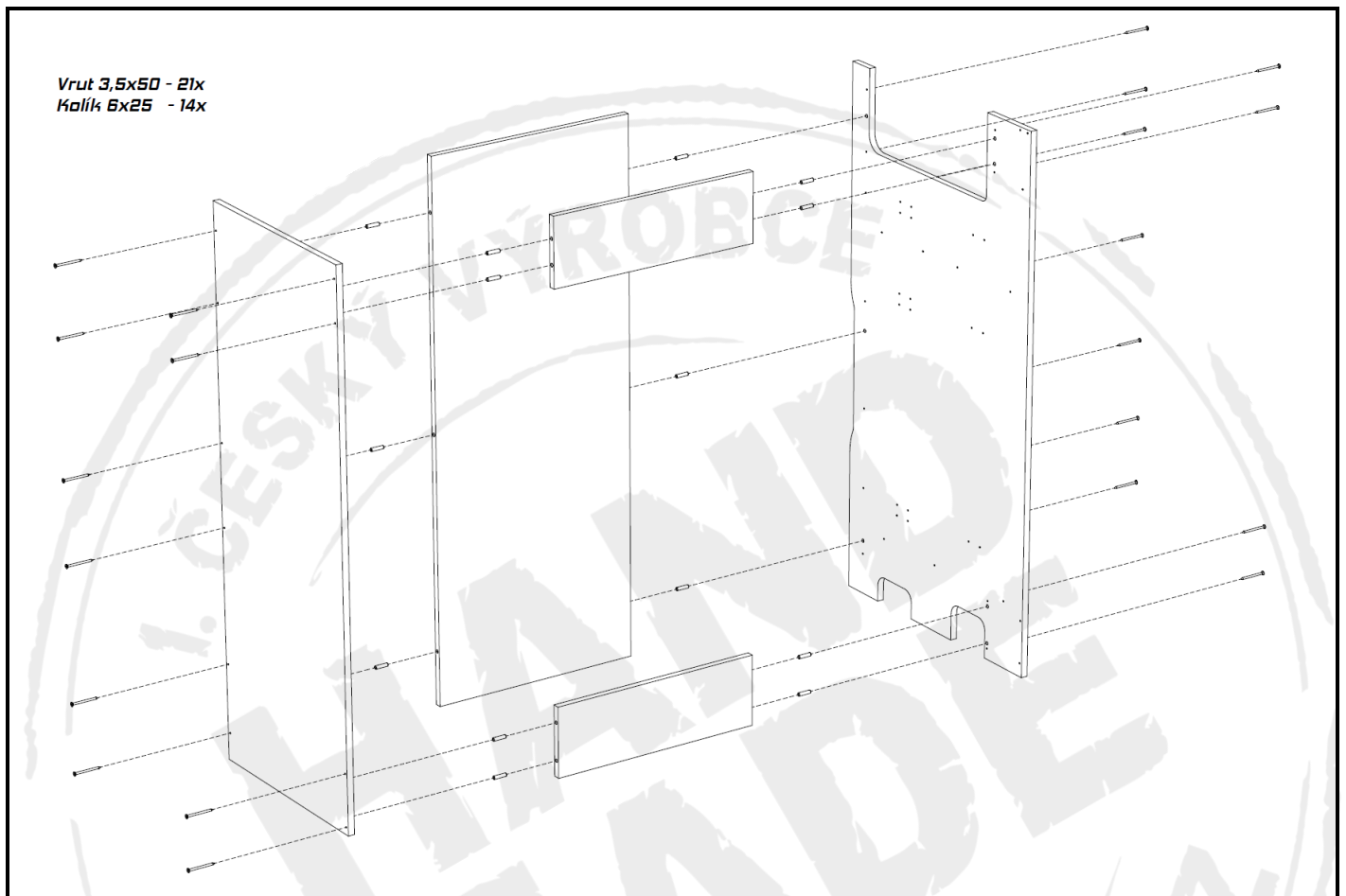
## 2. Instalace korpusových spojek

Namáčkněte/naklepněte korpusové spojky do připravených otvorů



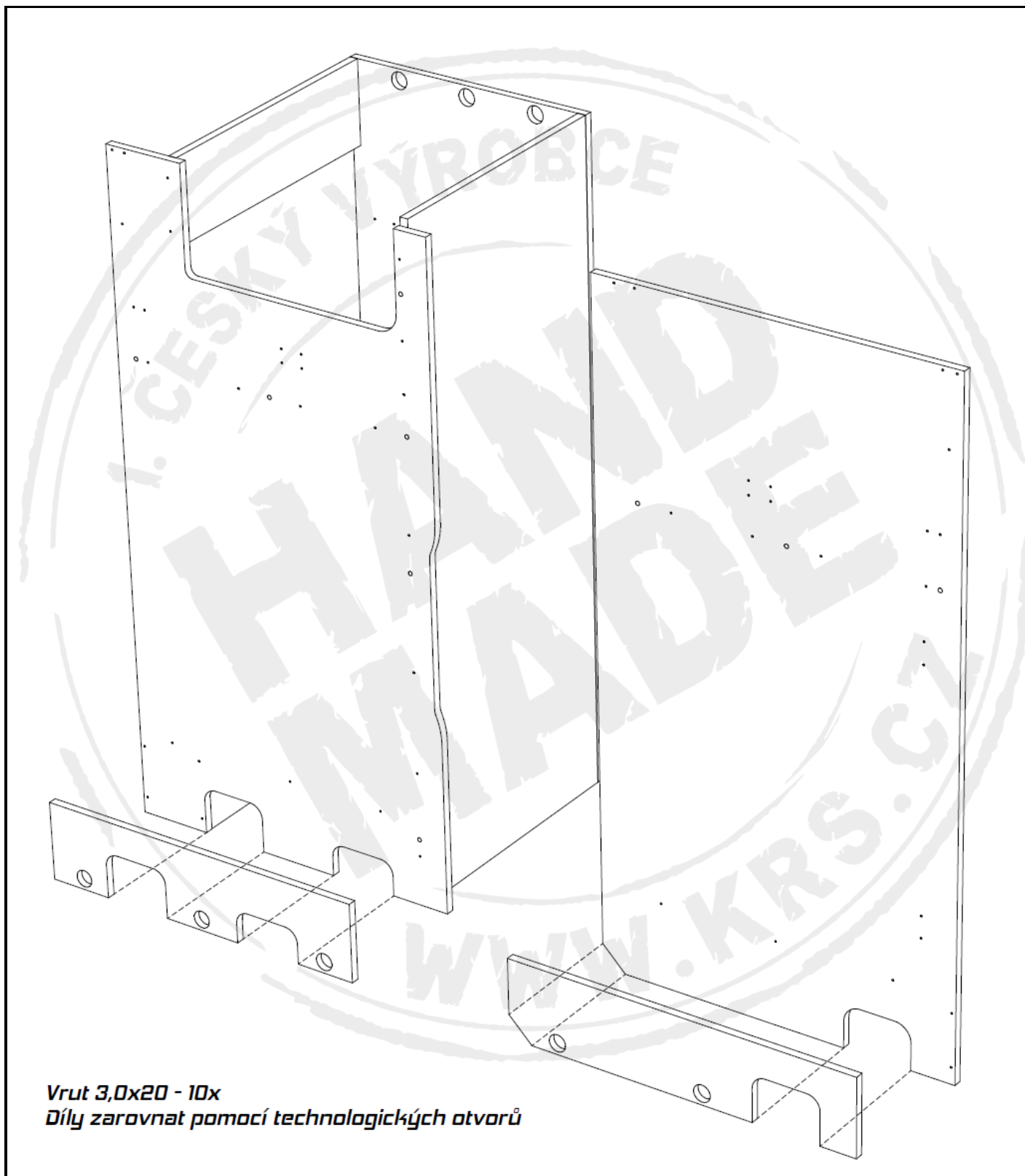
**...vlastní cestou...**

### 3. Složení základního korpusu



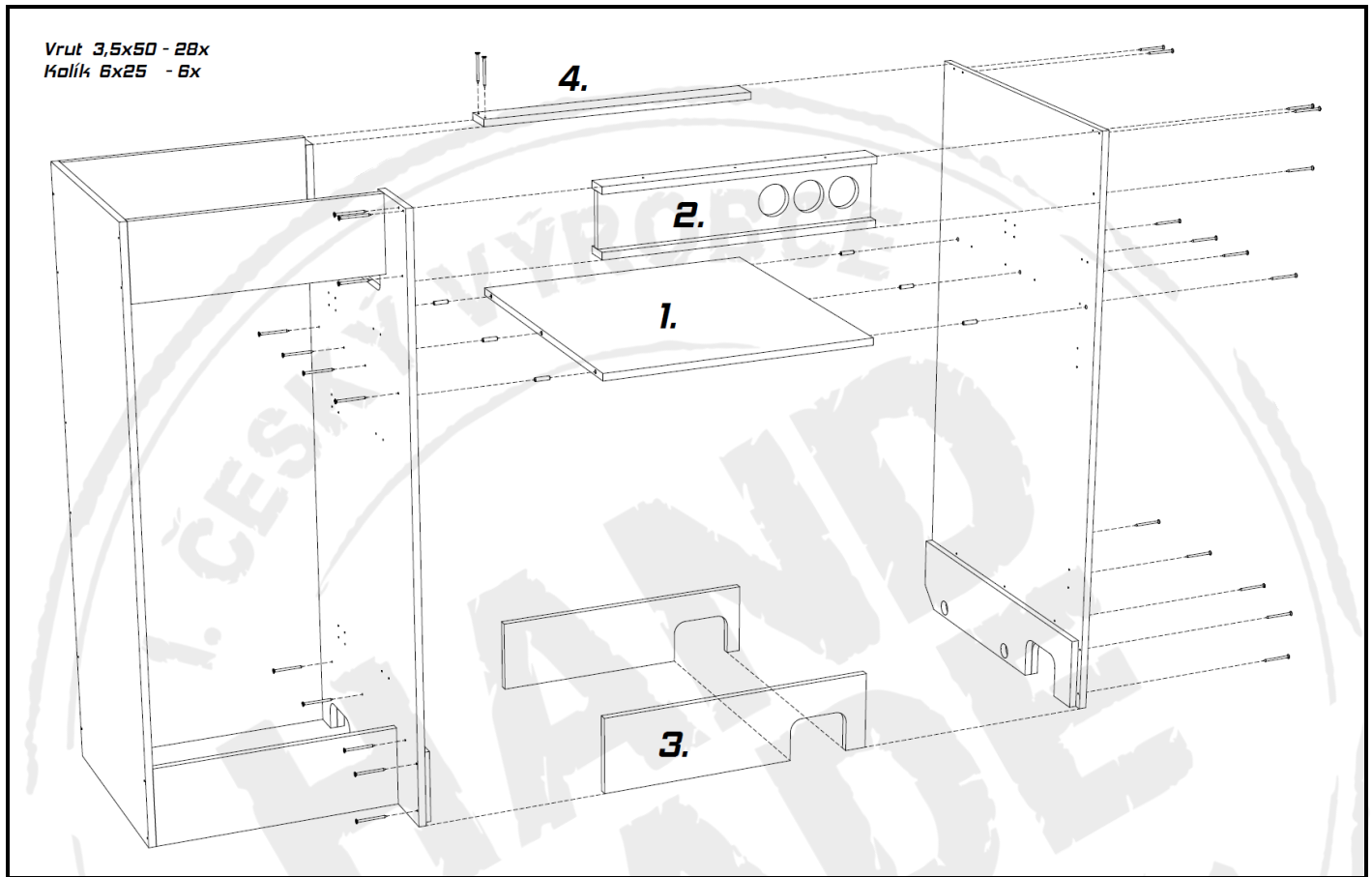
**...vlastní cestou...**

#### 4. Montáž soklových dílů



**...vlastní cestou...**

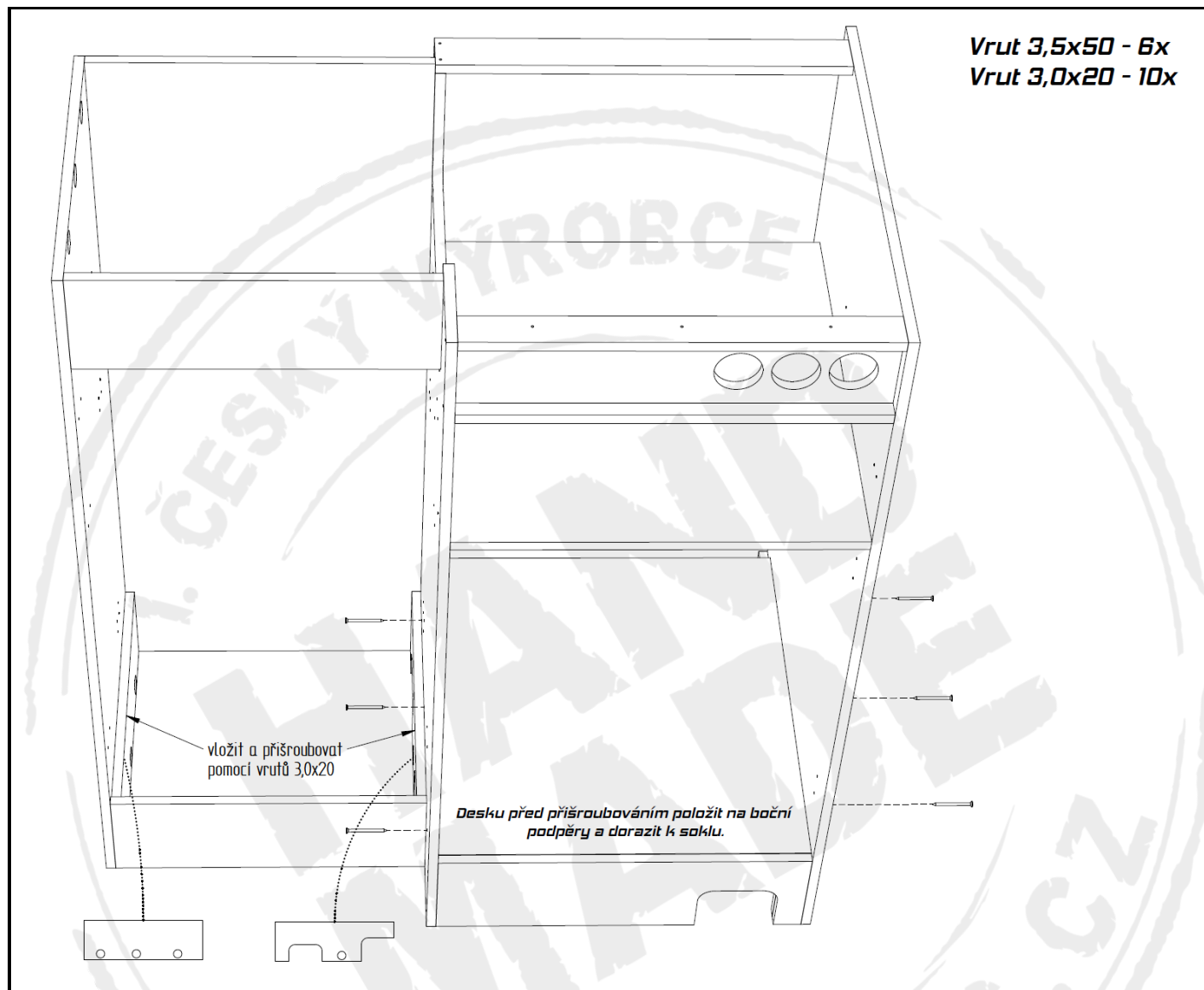
## 5. Kompletace kompletního korpusu



**...vlastní cestou...**

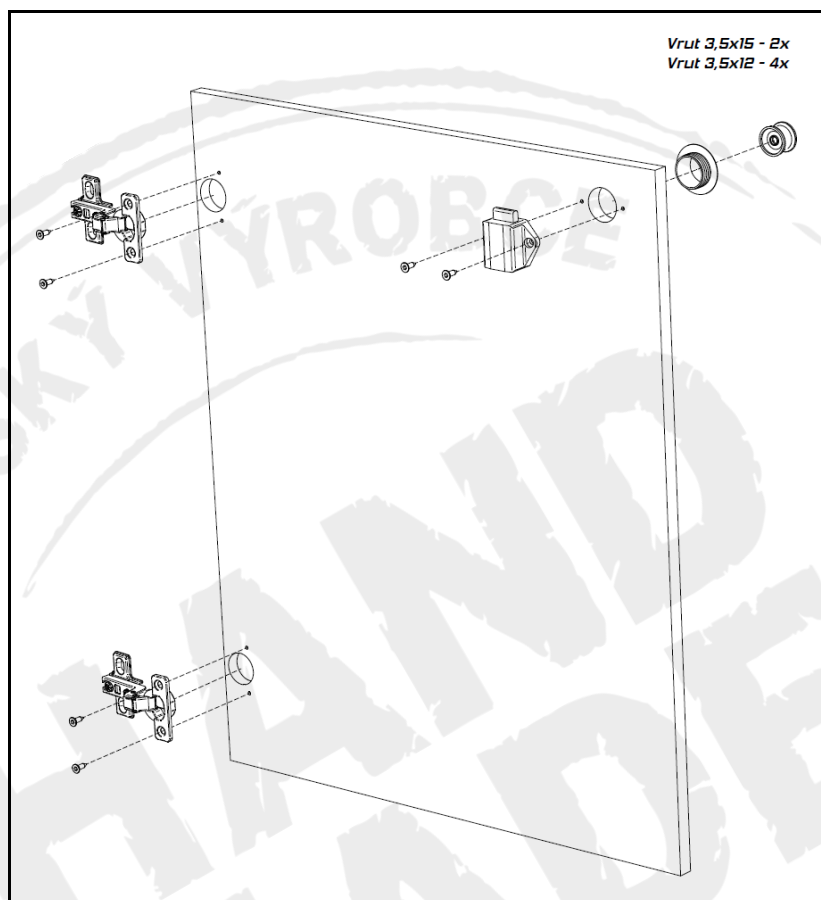
Stránka: 5 z 11

## 6. Montáž dna kuchyně



**...vlastní cestou...**

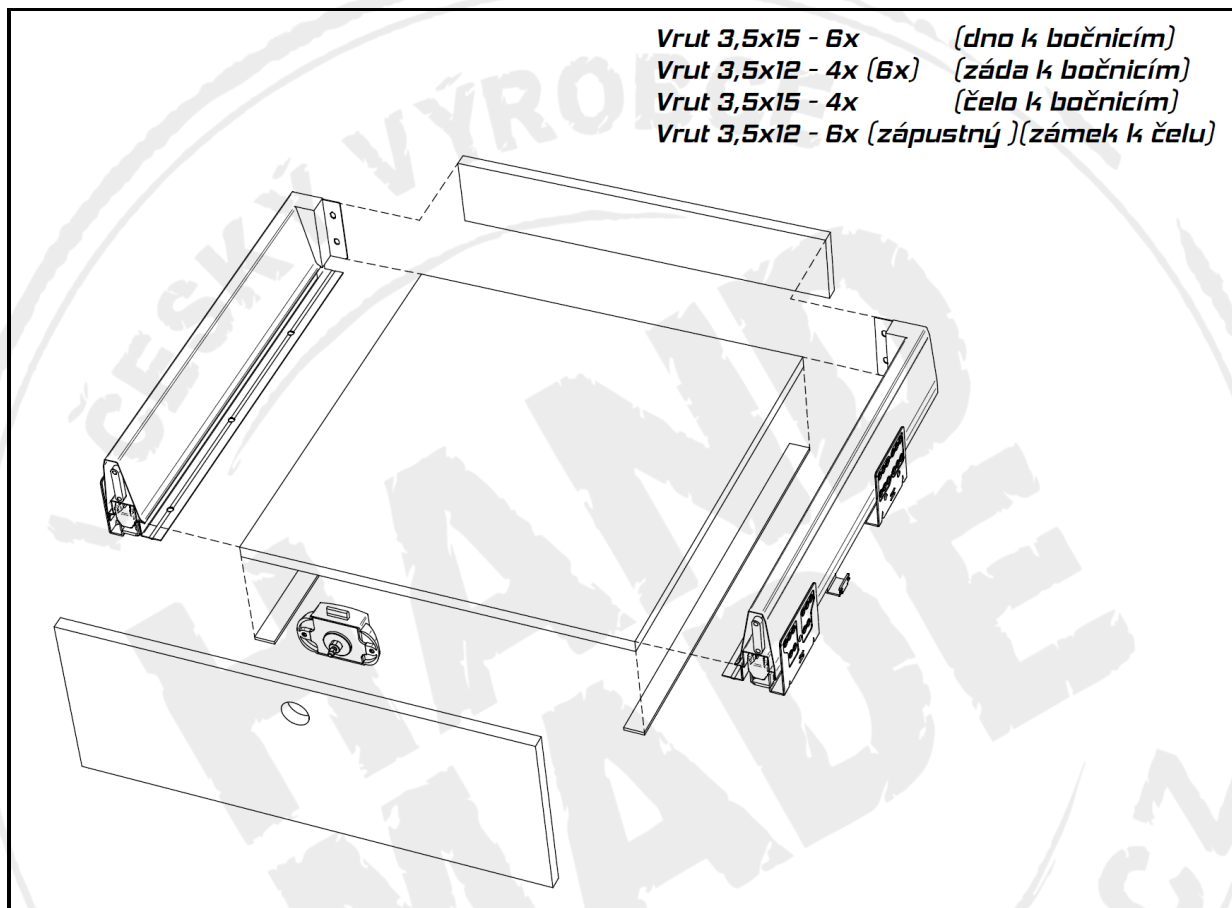
## 7. Osazení dvířek kováním



**...vlastní cestou...**

## 8. Montáž šuplíku

Při montáži výsuvu je nutné použít samostatný návod.



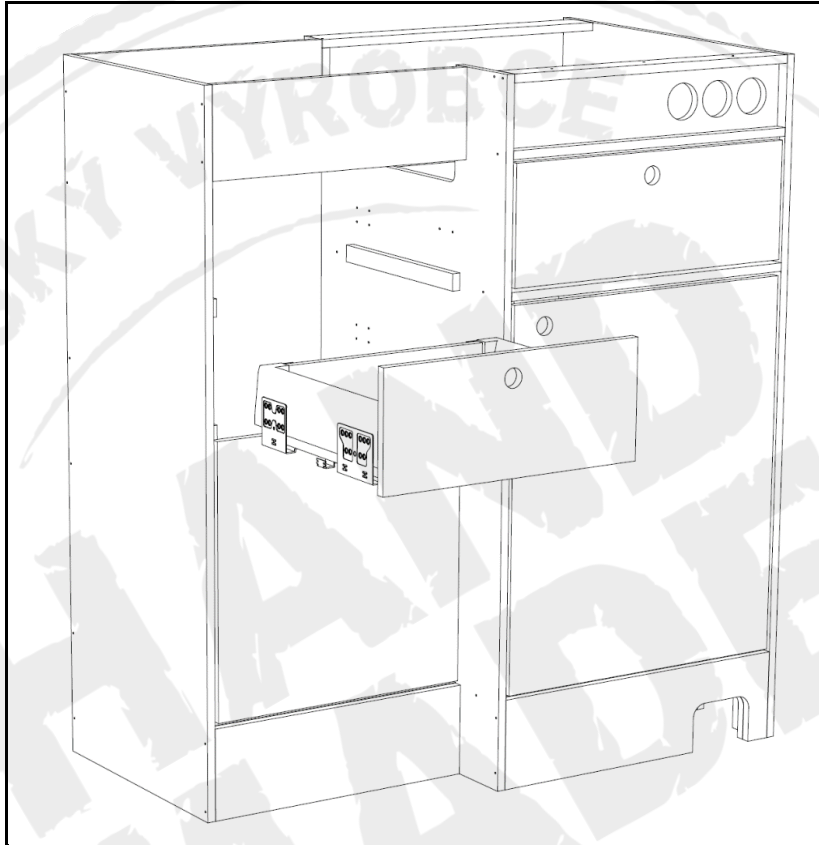
**...vlastní cestou...**

Stránka: 8 z 11



## 9. Montáž šuplíků do kuchyně

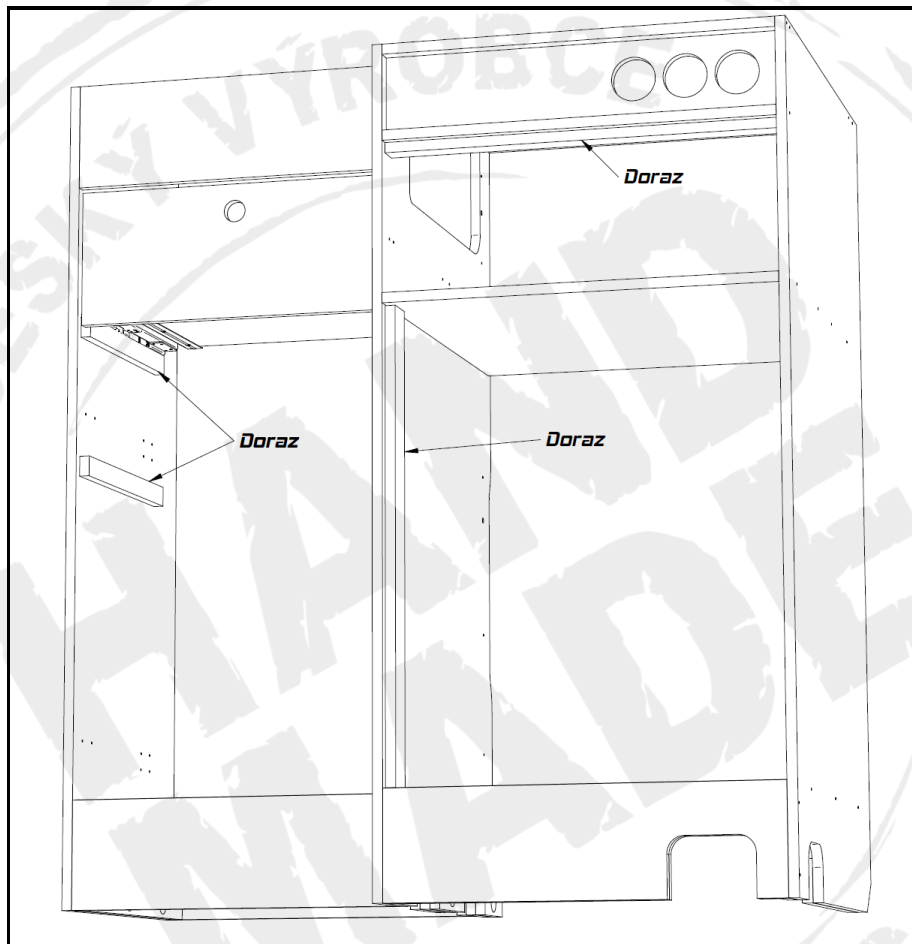
Bočnice výsuvů přišroubovat do naznačených děr pomocí vrutů se zápusťnou hlavou 3,5x12



**...vlastní cestou...**

## 10. Montáž dorazů pro šuplíky

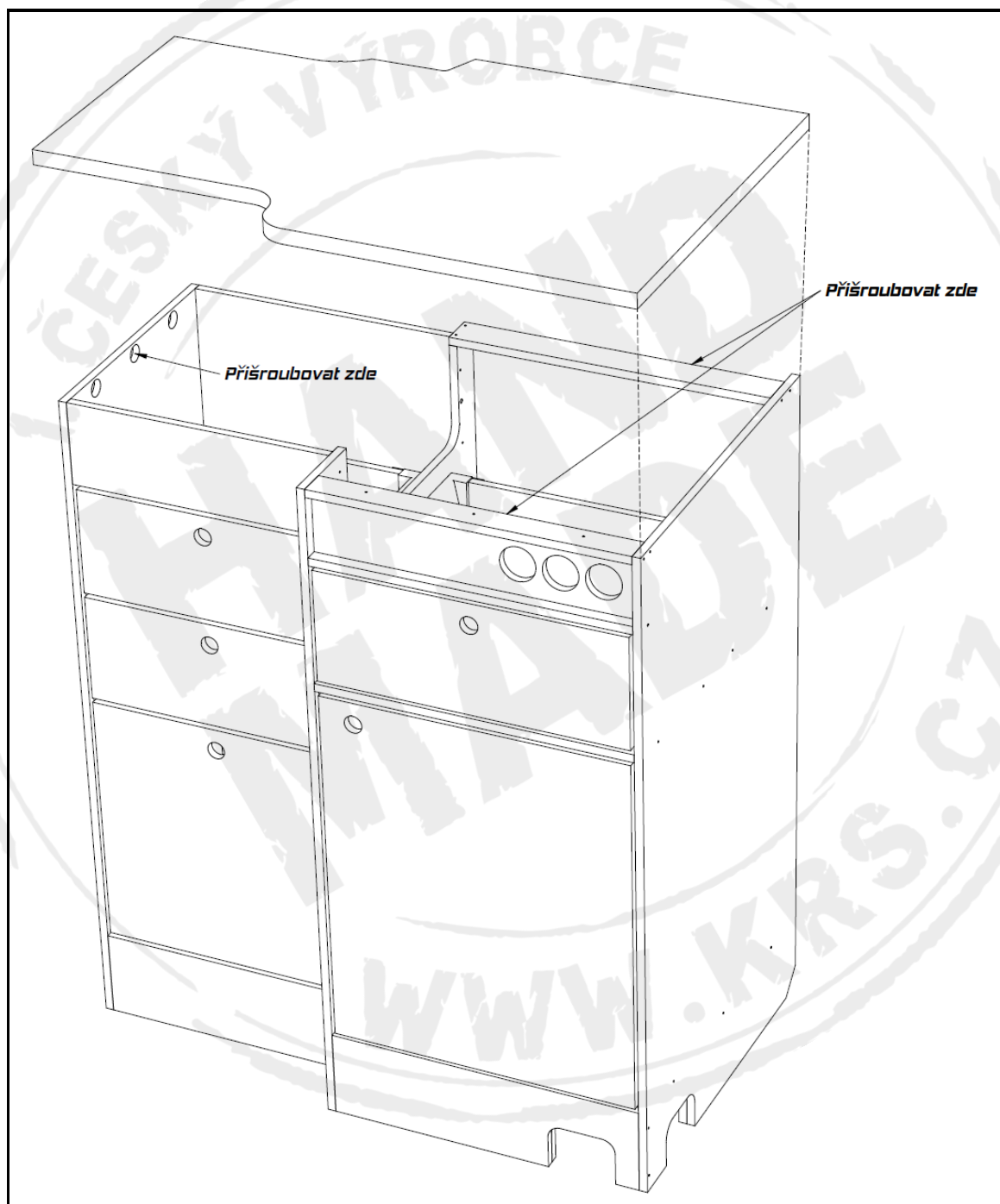
Pomocí vrtů se zápusťnou hlavou 3,0x20 přišroubujte díly sloužící jako dorazy tak, aby se zásuvky i dvířka o tyto prvky v zavřeném stavu opíraly a tvořily tak jednu linii



**...vlastní cestou...**

## 11. Montáž pracovní desky

Desku zarovnejte podle vyznačených rohů a tak, aby byly převisy rovnoměrně rozděleny a poté přišroubujte pomocí vrtů 3,5x25 přes korpusové spojky a vyznačené díly



**...vlastní cestou...**